

Installations- und Bedienungsanleitung



Vielen Dank für Ihr Vertrauen,
damit Sie viele Jahre Freude an Ihrer Pelletheizung haben, machen Sie sich bitte mit dem Inhalt der Installations- und Bedienungsanleitung v o r der Installation und Inbetriebnahme vertraut.

Wir haben Ihre Anlage so verpackt, dass Sie unbeschadet bei Ihnen eintrifft.
Bitte packen Sie umsichtig aus, denn Verschlüsse und Verpackungen sind dazu befestigt worden, die Ware zu schützen.

Vorsicht bei Gebrauch von Werkzeugen !
Bitte vergewissern Sie sich, dass die Ware unbeschädigt bei Ihnen angekommen ist.

Falls nein, melden Sie diese Schäden sofort bei Empfang dem Transportunternehmen und möglichst auch Ihrer Lieferfirma. Schäden fotografisch festhalten.
Dann erspart man sich viel Schriftverkehr.

Zum Produkt und Anleitung:
Bitte vergewissern Sie sich, dass die Anleitung zu Ihrem Produkt gehört.

Gelegentlich können geringe Abweichungen zum vorliegenden Produkt auftauchen, da wir uns aufgrund der ständigen Weiterentwicklung, auch von Zulieferteilen, technische Änderungen vorbehalten.

Janfire GmbH
Bassin 44
18513 Wendisch Baggendorf

Tel.: 038326 / 8 51 61
Fax: 038326 / 8 51 62

www.janfire.de.com
info@janfire.de.com

Inhaltsverzeichnis

1	Sicherheitsvorschriften	4
1.1	Sicherheitsvorschriften	4
1.2	Standards	5
1.3	Sicherheitsvorschriften für Installation und Service	5
1.4	CE-Kennzeichnung	5
2	Technische Daten, Maße und Anschlüsse	6-7
3	Funktionsbeschreibung	8
4.	Modulierende Leistungsregelung	10
5.	Brennermontag	11
6.	Erststart Brenner	12
7.	Start und Stopp des Brenners	14
8.	Luftzufuhr, Abgasanlage, Zugregler	16
9.	Brenner Bedienfeld	18
9.1	Anwendermenü	19
10.	Warn- und Störmeldungen	20
11.	elektrischer Schaltplan	22

1. Sicherheitsvorschriften

1.1 Allgemeines

Die Pelletbrenner sind nur in dafür bestimmten Kombinationen geprüft und zugelassen. Fremdanwendungen geschehen eigenverantwortlich und schließen Gewährleistungs- und Haftungsansprüche aus.

Die Sicherheitsvorschriften und Warnschilder sind zu beachten.

Installation, Service und sonstige Arbeiten dürfen nur von Fachleuten ausgeführt werden. Dies gilt insbesondere für Elektroanschlüsse. Hochspannung Lebensgefahr!

Die Anlage beim örtlichen Schornsteinfeger anmelden. Bitte überprüfen Sie, ob bei der Gemeindeverwaltung ein Bauantrag zu stellen ist.

Bitte achten Sie als Betreiber darauf, dass Sie von der Inbetriebnahme ein Messprotokoll erhalten und lassen uns dann dieses zukommen.

Zur Erhaltung der Garantieansprüche ist dieses zusammen mit der ausgefüllten Garantiekarte zu senden an:

Janfire GmbH
Bassin 44
18513 Wendisch Baggendorf

zu senden.



Ein nicht ordentlich in Betrieb genommener und sauber eingestellter Brenner (d.h. ohne Messprotokoll) verkürzt die Lebensdauer und kann leicht mehr Brennstoffmehrkosten verursachen.

Bei Befüllung des Pelletlagers muss der Brenner abgekühlt und elektrisch abgeschaltet sein (!), damit er sich während der Befüllung nicht einschalten kann.

Bei jedem Neustart nach Abschaltung des Brenners läuft das Gebläse des Brenners aus Sicherheitsgründen 10 Minuten lang weiter, damit eventuell vorhandene Glutreste verbrannt werden.

Diese Anweisungen sind bei Installation, Betrieb und Service immer zu befolgen.

Aus Personenschutz- und Funktionssicherheitsgründen: Nur Ersatzteile verwenden, die von newecotec zur Verfügung gestellt wurden.



Bei Befüllung des Pelletlagers oder vor Ausbau des Brenners muss der Brenner abgekühlt und elektrisch abgeschaltet sein !

1.2 Standards

In dieser Dokumentation werden folgende Standards verwendet :

GEFAHR !

Der Text **GEFAHR !** weist daraufhin, dass Verletzungs- oder Lebensgefahr bei nicht beachten der Vorschriften besteht.

WARNUNG !

Der Text **WARNUNG !** weist daraufhin, dass bei Nichtbeachten der Warnhinweise die Möglichkeit besteht das Produkt und seine Funktion zu beschädigen.

VORSICHT !

Der Text **VORSICHT!** weist daraufhin, das bei Nichtbeachten der Sicherheitshinweise, die Möglichkeit von Systemfehlern, Betriebsunterbrechungen und Funktionsstörungen besteht .

Die Warntexte werden in hierarchischer Reihenfolge eingesetzt.

Der Hinweis **GEFAHR !** beinhaltet auch die Möglichkeit, dass Ereignisse eintreffen können, die unter die Kategorien **WARNUNG !** und **VORSICHT !** fallen.



1.3 Sicherheitseinrichtungen

Der Brenner ist mit folgenden Sicherheitsvorrichtungen ausgestattet:

Fallschacht

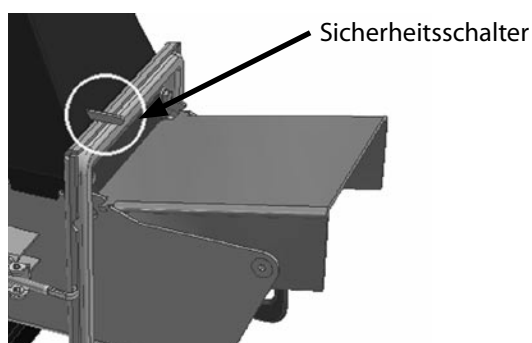
Der Schutz vor einem Rückbrand ist konstruktiv durch den Pelletfallschacht gegeben. Ein Sensor misst die Temperatur im Fallschacht. Die Leistung wird reduziert, sobald die Temperatur einen zulässigen Wert überschreitet, bis sie wieder unter diesen zulässigen Wert fällt. Wenn die Leistungsreduzierung nicht ausreicht, wird der Brenner abgeschaltet.

Versorgungsschlauch aus Spezialkunststoff

Der Schlauch zwischen Externschnecke und Brenner ist aus Spezialkunststoff hergestellt. Der Schlauch schmilzt (vor Erreichung der Verbrennungstemperatur) und unterbricht somit die Verbindung zwischen Brenner und Pelletlager.

Sicherheitsschalter

Der Brenner verfügt über einen Sicherheitsschalter, der den Betrieb des Brenners außerhalb des Kessels verhindert.



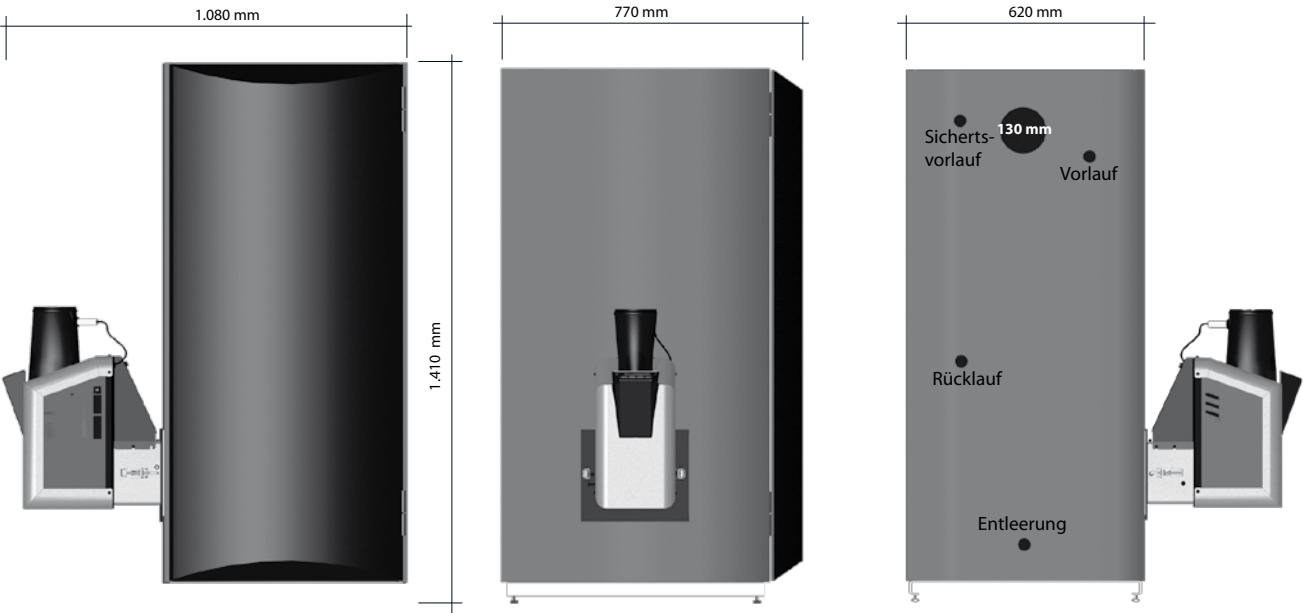
HINWEIS! Die vorgeschriebenen Abstände von brennbaren Bauteilen müssen unbedingt eingehalten werden.



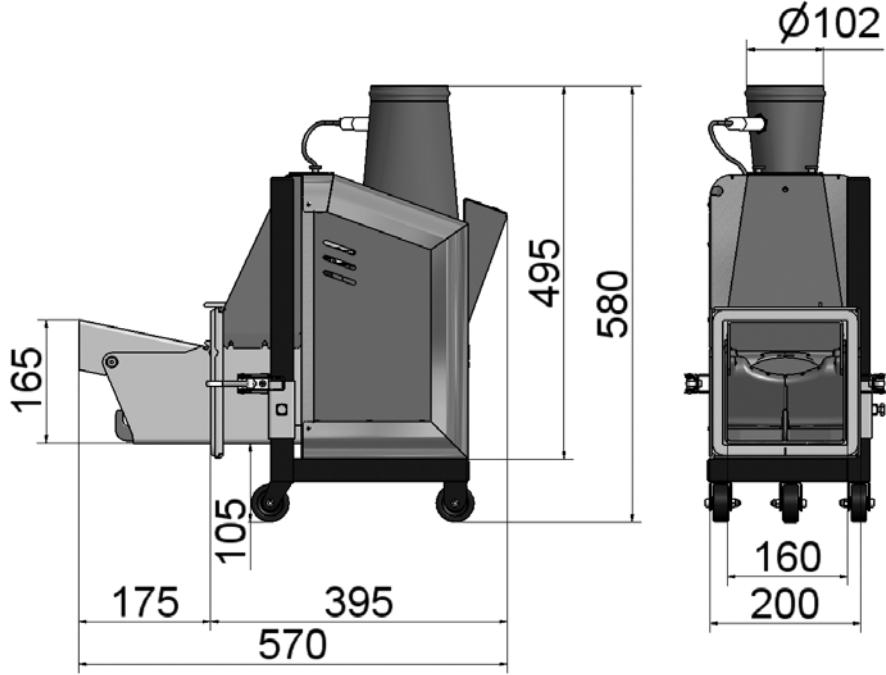
1.4 Konformitätserklärung

Die Geräte, beziehungsweise Brenner, sind nur in dafür vorgesehenen Kombinationen geprüft und zugelassen. Nur dann besteht eine Übereinstimmung mit den entsprechenden EU-Richtlinie.

2. Technische Daten



Masse Kessel



Masse Brenner

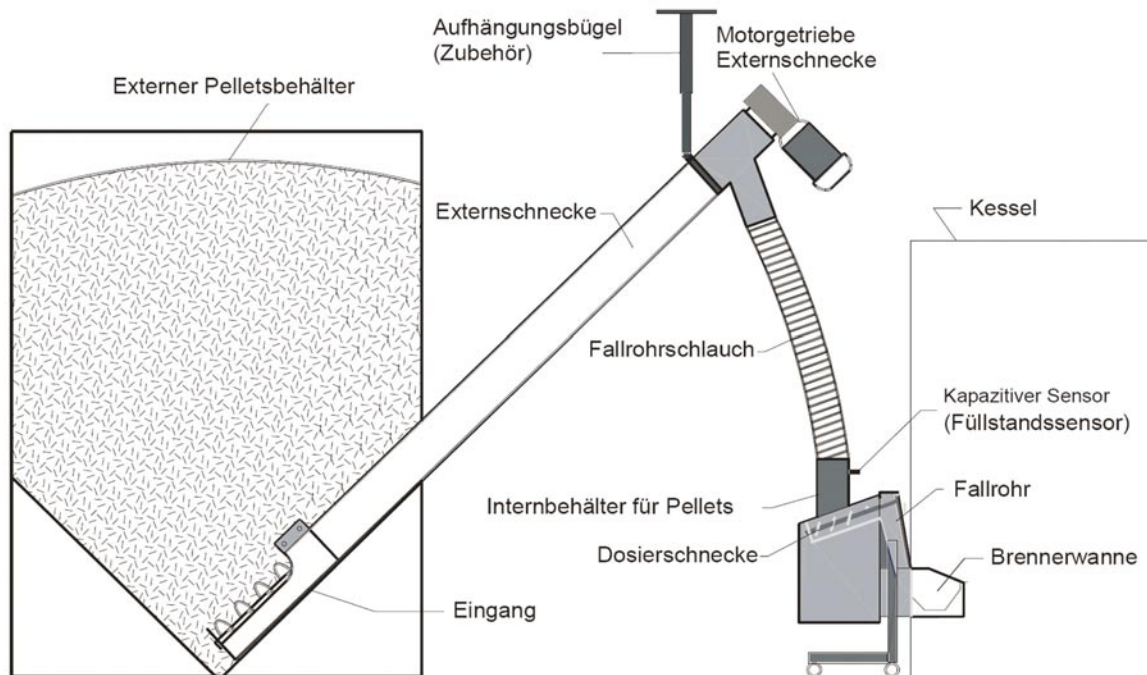
technische Daten monoflame

Nennleistung	15 kW
Brennerleistung max.	17 kW
Brennerleistung min.	6 kW
Brennerleistung empfohlen	12 kW
Verbrauch bei Nennleistung	4,8 kg/h
Luftbedarf	38 m ³ /h
zul. Kesseltemperatur	95 °C
erreichbare Kesseltemp.	90 °C
zul. Betriebsüberdruck	3 bar
Gewicht	253 kg
Wasserinhalt	62 l
Gasinhalt (o. Füllraum)	62 l
Aschebehälter	10 l
Pelletfüllmenge Brenner	3 l
Wasserseitiger Widerstand	400 Pa
notwendiger Schornsteinzug	15 Pa
max. zulässiger Schornsteinzug	18 Pa
Abgasmassenstrom b. Nennlast	0,011 kg/s
Abgastemperatur bei Nennlast	150 °C
Abgastemperatur min. Last	100 °C
CO ₂ ca. bei Nennlast	12 %
Rauchgasstutzendurchmesser	130 mm
Wirkungsgrad	90 %
Brennstoff:	6–8mm Holzpellets nach DinPlus max 8% Feinanteil im Kundenlager
Elektroanschluß	240V AC, 10A, 50Hz
Brenner	80W, 240V AC, 50Hz
Haupsicherung:	6A Sicherungsautomat,
Zündung:	Feinsicherung 10A Superflink
Ausgang für ext. Schnecke	einphasig 240V AC, 50Hz, max. 2,4A (250W)
Kessel nach DIN EN 303-5	Klasse 3

3. Funktionsbeschreibung

Der Pelletskessel ist für die sichere, leicht zu bedienende und umweltfreundliche Pelletsverbrennung vorgesehen. Der Kessel verfügt über acht stehende Zugrohre, mit denen die Rauchgase effektiv abgekühlt werden. Die Züge sind außerdem mit Turbulatoren ausgestattet. Der Kessel hat eine große Tür. Darin befindet sich eine Öffnung für die Montage des Brenners. Wenn die Tür geöffnet wird, befindet sich der Brenner weiterhin in der Tür. Dadurch lassen sich Brennkammer und Brenner sehr leicht reinigen. Die Tür ist mit einem Sicherheitsschalter ausgestattet, der den Brenner ausschaltet, wenn die Tür geöffnet wird.

Empfohlene Kesseltemperatur: Winter : 83 Grad +/- 3 Grad
Sommer: 85 Grad +/- 3 Grad



Die Pellets werden aus einem externen Behälter über eine Externschnecke in die Aufnahme des Brenners zugeführt. Danach gelangen sie über eine Dosierschnecke in das Fallrohr, durch das sie in den Verbrennungsteil fallen. Auf diese Weise wird die Gefahr des Feuerrücklaufs verhindert.

Ein Gebläse versorgt den Brenner mit Primär- und Sekundärluft. Auf ihrem Weg zur Brennerwanne kühlt die Luft Teile des Brenners, die unter dem Einfluss der Hitze stehen. Sie verteilt sich dann so in der Brennerwanne, dass die richtige Menge für die Primär- bzw. Sekundärverbrennung zur Verfügung steht.

Die Zündung erfolgt automatisch mit Luft, die von einer Heizspirale vorgewärmt wird. Der integrierte Temperatursensor (Flammenwächter) erkennt, wenn eine Zündung stattgefunden hat. Wenn keine Zündung erfolgt, wird die Brennerwanne automatisch entleert, und der Brenner unternimmt einen neuen Startversuch. Kommt erneut keine Zündung zustande, wird der Brenner abgeschaltet.

Wenn der Abzug aus dem Kessel zu gering sein sollte, so dass heiße Gase im Fallrohr nach oben gedrückt werden, steigt die Temperatur dort an. Dies wird von einem Temperatursensor registriert. Der Brenner versucht, dies durch Absenkung der Leistung auf eine niedrigere Stufe auszugleichen, so dass der Abzug einerseits ausreicht und die Feuerausbreitungsgefahr zur Zufuhr hin andererseits ausgeschaltet wird. In diesem Fall schaltet die Kontroll-Leuchte auf Gelb um und zeigt damit an, dass der Brenner sich im Notbetrieb befindet. Auf dem Display erscheint „Reduzierte Leistung“. Die Kontroll-Leuchte leuchtet dann gelb, und zwar unabhängig davon, ob die Temperatur gesunken ist, damit angezeigt wird, dass ein Problem mit dem Abzug vorgelegen hat.

Wenn die Temperatur dennoch auf den höchstzulässigen Wert ansteigt, wird der Brenner abgeschaltet. Die Kontroll-Leuchte schaltet auf Rot um und im Display erscheint aufgrund des Thermomelders im Fallrohr eine Fehlermeldung. Wenn es weiterhin zu heiß ist, wird die Wassersicherung ausgelöst.

Die Leistung hängt von der eingestellten Leistungsstufe ab und wird durch das Betriebsthermostat des Kessels geregelt. Neben der Bereitschaftsleistung von etwa 600 W stehen vier vorgegebene Leistungsstufen zwischen 3 und 23 kW zur Verfügung (z. B. 6, 9, 12 und 15 kW – Werkseinstellungen). Diese Leistungswerte beziehen sich auf ein Pelletsgewicht von 675 g/Liter und einen Energiewert von 4,8 kWh/kg.

Zum Ausgleich von Abweichungen bei Leistung und Verbrennungswerten bei der Verwendung von Pellets mit einem anderen Volumengewicht oder Energiewert müssen die Werte an das Volumengewicht und den Energiewert der verwendeten Pellets angepasst werden. Die verschiedenen Leistungsstufen lassen sich bei Bedarf im Sinne einer optimalen Verbrennung einzeln einstellen.

Eine gute Pelletsqualität stellt hohe Betriebssicherheit und Effektivität sicher. Eine gute Pelletsqualität bieten feste Holzpellets mit einer Größe von 6 bis 10 mm und wenig Span- und Staubbildung. Der Feuchtigkeitsgehalt darf höchstens 12 Prozent betragen, der Aschegehalt darf nicht über 1 Gewichtsprozent und der Energiewert muss zwischen 4,7 und 5,0 kWh/kg liegen. Es ist sicherzustellen, dass der Lieferant für die gelieferten Pellets eine Inhaltsbescheinigung vorlegt.

Der patentierte, bewegliche Boden im Brenner schabt Schlacke und Verschmutzungen ab und leitet diese in den Kessel weiter. Der Brenner wird automatisch gereinigt, wenn das Kesselthermostat auslöst oder eine vorgegebene Pelletsmenge verbraucht ist.



4.1 Die modulierende Leistungsregelung

Zur optimalen Leistungsanpassung ist der Brenner auch für modulierenden Betrieb vorbereitet. Um diese Funktion des Brenners nutzen zu können, muss zusätzlich ein Kesselfühler (PT100) am Brenner angeschlossen sein.

Aufgabe des Brenners ist nun, eine gewisse Zieltemperatur (Kesselwassertemperatur) zu erreichen bzw. zu halten.

Überschreitet der Brenner die Zieltemperatur um ein gewisses Maß, dann reduziert er die Leistung, unterschreitet er diese, wird die Leistung automatisch wieder erhöht. Der programmierte Algorithmus, bezieht die tatsächliche momentane Abweichung, die Geschwindigkeit der Abweichungszunahme seit der letzten Messung und die Zeit zwischen den Messungen, mit ein.

4.2 Die PID Steuerung – Funktionsbeschreibung

Der Feuerungsautomat des Pelletbrenners NH arbeitet mit einer **PID-Steuerung** zur Modulierung der Brennerleistung in Abhängigkeit der Zielgröße Kesselwassertemperatur.

Die **PID – Steuerung** basiert auf drei Faktoren:

P - für den proportionalen Faktor zwischen Leistung und Temperaturdifferenz

I - für die integrierende Funktion aus Zeit und Temperaturdifferenz

D - für den differentialen Faktor aus der Geschwindigkeit der Temperaturänderung

Unterschreitet die tatsächliche Wärmanforderung jedoch die Mindestleistung des Brenners, kann durch Modulation nichts mehr erreicht werden. Es wird dann ein Unterhalts- oder Gluterhaltungsbetrieb ausgelöst, damit es nicht zum weiteren Anstieg der Temperatur kommt.

4.3 Die außentemperaturgeführte Brennersteuerung

Der Feuerungsautomat des Pelletbrenners kann in Ergänzung mit einem Außentemperaturfühler (ebenfalls PT100) die Zielgröße Kesselwassertemperatur (siehe 3.1) in Abhängigkeit der Außentemperatur verändern.

Zur Vermeidung von Kesselkondensation und auch zur Warmwasserbereitung, die eine Mindesttemperatur erfordert, ist dies jedoch nur beschränkt möglich.

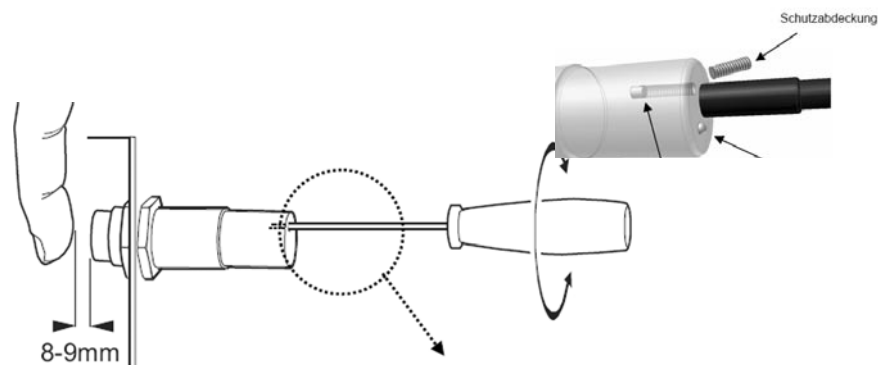
4.4 Kalibrierung des Füllstandsensors

Die Empfindlichkeit des Füllstandssensors ist bei der Inbetriebnahme zu überprüfen bzw. einzustellen.

Vorgehensweise:

Stecker der Förderschnecke abziehen. Fallschlauch vom Rohrstutzen des Brenners trennen. Mit dem Finger überprüfen, ob die Leuchtdiode am Sensor bei einem Abstand des Fingers von 8 bis 9 mm gemäß nachstehender Abbildung aufleuchtet. Falls nicht, den Schutzstopfen mit einem Feinmechaniker Schraubendreher herausschrauben, um die tieferliegende Einstellschraube freizulegen.

Durch drehen nach rechts (im Uhrzeigersinn) wird die Empfindlichkeit erhöht. Das heißt, dass bereits bei weiter Entfernung der Sensor auslöst.



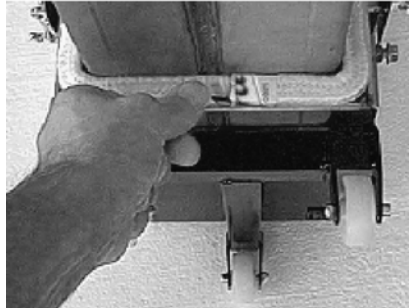
Die Einstellschraube ist mit Gefühl zu betätigen, es ist lediglich eine Drehung um nur wenige Grad erforderlich. Nicht zu stark gegen die Anschläge drehen.



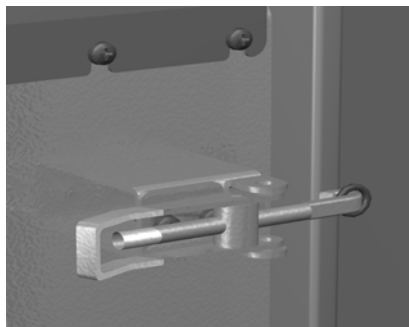
5. Installation

5.1 Zugelassene Kessel-, Brennerkombinationen, Brennermontage

Der Brenner ist nur für den Betrieb in freigegebenen Pelletkesseln zugelassen. Der Einsatz in nicht dafür vorgesehenen Kesseln hat den Verlust der Haftung und Gewährleistung zur Folge. Um sicher zu stellen, dass ein solches Haftungsrisiko ausgeschlossen wird, sollten Sie den Kessel und Brenner als Einheit von nur von einem Lieferanten beziehen.



Kontrollieren Sie, ob die Brennerdichtung sauber in der Nut liegt und ob die Befestigungsösen am Brennerflansch festsitzen.



Den Brenner in den Kessel einsetzen, die Schraubhaken am Schloss ausrichten und den Brenner verriegeln. Die verstellbaren Stützbeine durch Lösen der Sperrschraube und anschließendes wieder festziehen einstellen. Den Brenner gemäß Elektroschaltplan an das vorhandene Kesselschaltfeld anschließen.

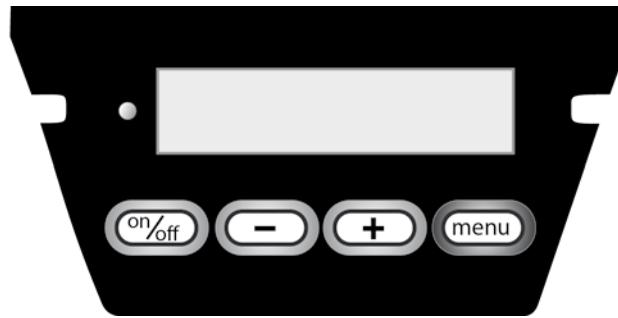
Ornungsgemäße Verbrennung und sichere Funktion setzen einen vollkommen dichten Kessel voraus. Die Dichtung muss Kessel und Rahmen sowie Rahmen und Brenner abdichten, damit keine überschüssige Luft angesaugt werden kann.



Alle Elektroinstallations- und Servicearbeiten sind vom zuständigen Fachpersonal und unter Einhaltung der gültigen Normen und Vorschriften durchzuführen. Lebensgefahr!

6. Erster Start des Brenners nach Installation

Der Brenner hat folgendes Display mit 4 Tasten (vgl. auch Abschnitt 6.4)



Zunächst benötigt man Brennstoff (Pellets), dazu muss "entlüftet", d.h. befüllt werden. Erst die Pelletförderschnecke, dann den Zulaufstutzen des Brenners und dann die Dosierschnecke.

Vorgehensweise

Bitte die Stromversorgung des Brenners einschalten.

Der Brenner fährt hoch und nach etwa 1 Minute sehen Sie die Betriebsanzeige mit irgendeiner Meldung.

Betätigen Sie nun die linke ON/OFF Taste, die Kontrolle leuchtet rot und im Display erscheint „manuell abgeschaltet“.

In diesem Zustand lassen sich die Förderschnecken manuell betätigen.

Dazu mehrfach den Menüschalter betätigen, bis „Externschnecke manuell“ erscheint.

Den Schalter „+“ gedrückt halten, damit der Motor anspringt. Den Motor laufen lassen, bis der Füllstand im Füllrohr des Brenners den Füllstandssensor erreicht hat. Der Motor bleibt nach gewissem Nachlauf automatisch stehen, wenn der Schalter freigegeben oder der Füllstandssensor erreicht wurde.

Dann mehrfach den Menüschalter betätigen, bis „manuelle Zufuhr“ erscheint. Den Schalter „+“ gedrückt halten, damit der Motor anspringt. Den Motor laufen lassen, bis Pellets in die Brennschale rieseln (das hört man).

Jetzt den ON/OFF Taster wieder betätigen. Der Brenner startet oder in der Anzeige erscheint „bitte warten“ oder „startklar“. Bei letzteren beiden Anzeigen steht am Brenner keine Anforderung seitens der Regelung an.



Es ist wichtig, dass Dosierschnecke und Brennerstutzen beim Erststart mit Pellets gefüllt sind.

6.1 Anwendermenü, Grundeinstellungen, Anzeige, Kontrast

Bevor es los gehen kann und die Verbrennung im Brenner mit geringen Emissionen abläuft, müssen jetzt einige Parameter im Anwendermenü angepasst, bzw. gesetzt werden.

Es sind ganz wichtig auch der Kaminzug unter Absatz 4.2 zu beachten, dieser sollte konstant sein und im Betrieb im Brennraum mindestens 8 bis 10 Pa betragen. Bitte prüfen Sie das unbedingt bei der Inbetriebnahme.

Wo ist das Anwendermenü?

Nach dem Einschalten schaltet der Brenner, nach ca. 1 Minute von selbst in dieses Menü.

Im Display steht nach dem hochfahren zunächst, was der Brenner gerade macht, oder eventuell eine Störmeldung, z. B. „Start, erster Versuch“ oder „Betrieb mit 12kW“. Darunter sehen Sie eine Laufleiste (hin und her laufen Pfeilsymbole). In der Betriebsanzeige kann man natürlich nichts einstellen, oder doch?

Kontrast in der Betriebsanzeige einstellen

Der Kontrast wird hier (und nur hier in der Betriebsanzeige) eingestellt, damit Sie die Anzeige besser lesen können. Dazu drücken Sie „+“ (heller) oder „-“ (dunkler) bis zum gewünschten Niveau. Wenn Ihnen die Anzeige gefällt dann drücken Sie die Menütaste und halten diese solange gedrückt, bis „Datenspeicherung“ erscheint. Übrigens, Daten speichert man immer durch nachhaltiges drücken der Menütaste

Damit die Verbrennung im Brenner mit geringen Emissionen abläuft, müssen die richtigen Werte für Volumengewicht, Heizwert etc. eingegeben werden.

Spezifisches Gewicht einstellen (Volumengewicht)

Den richtigen Wert erhält man nicht vom Pelletslieferanten, sondern durch verlässliches auswiegen. Die werkseitige Standardeinstellung ist 675 g/l, jedoch ist eine Angabe in kg/m³ üblicher. (1 g/l = 1 kg/m³). Durch die Änderung dieser Einstellung, ändert sich ebenfalls die Dosierungsdauer (=Parameter 23, dessen Standardeinstellung ist 1 Sekunde).

Ändern des Wertes:

Durch mehrmaliges Tippen der Menütaste zur Seite „Volumengewicht xxx g/l“ blättern und Änderungen mit „-“ und „+“ vornehmen. Zum Speichern des neuen Wertes die Menütaste mindestens drei Sekunden lang gedrückt halten.

Wie Auswiegen? Ein bekanntes Volumen (z.B. Einlitergefäß) mit Pellets füllen und mit Labor- oder Briefwaage auswiegen.

Heizwert eingeben

Den richtigen Wert erhält man vom Pelletslieferanten.

Die Standardeinstellung ist 4,80 kWh/kg.

Bei Änderung dieser Einstellung ändert sich ebenfalls die Dosierungsdauer (=Parameter 23, dessen Standardeinstellung ist 1 Sekunde).

Durch mehrmaliges Tippen der Menütaste zur Seite „Energiewert xxxx kWh/kg“ blättern und Änderungen mit „-“ und „+“ vornehmen. Zum Speichern der neuen Werte wieder die Menütaste mindestens drei Sekunden lang betätigen.

Wählen der Leistungsstufe

Diese Software Version ist für eine modulierende Brennersteuerung, nach der Zielgröße Kesseltemperatur, vorgesehen. Ist die PID Funktion Parameter #66# jedoch ausgeschaltet, kann man hier in 1kW Schritten zwischen der minimalen und maximalen Leistung aus Parameter #60# und #61# einen Leistungswert festlegen.

Kalibrierung der Temperatursensoren

(Achtung, das ist nur nach Reparaturarbeiten an den Sensoren oder dem Feuerungsautomaten erforderlich.)

Hierzu muss der Brenner längere Zeit, bei gleichmäßiger Temperatur, an die Temperatur im Aufstellraum angepasst sein.

Im Servicemenü wird Service Parameter #74# (Offset intern) aufgerufen und dort der angegebene Temperaturwert (aktuelle Raumtemperatur) abgelesen. Der sehr genaue Fühler, befindet sich auf der Platine. Da sich die Fallschacht- und Brennerkopfsensoren im selben Raum befinden, haben sie zwangsläufig die gleiche Temperatur. Daher kann auf die Parameter#71# Offset Brennerschale und Parameter#72#Offset Fallschacht der unter Parameter #74# abgelesene Wert übertragen und bestätigt werden.

Genauso wird auch unter Parameter #73# der Offset der Kesseltemperatur vorgenommen, der den identischen Wert des Kesselthermometers haben sollte. Überprüft werden kann dieser Wert auch mit einem Messgerät.



7. Start und Stopp des Brenners

7.1 Start des Brenners

Überprüfen, ob genügend Pellets im Pelletlager vorhanden sind. Der Füllstand darf nicht unter der Zulauföffnung der Förderschnecke liegen.

Überprüfen, ob die Elektrokabel zwischen Brenner und Kessel bzw. zwischen Kessel und der Förderschnecke angeschlossen sind und der Fallrohrschlauch zwischen Auslass der Förderschnecke und dem Zulaufstutzen des Brenners gut befestigt ist.

Dann dürfen Sie den Hauptschalter einschalten.



Manche Aufstellräume haben einen Heizungsnotschalter. Dieser befindet sich normalerweise an der Wand neben dem Kessel oder am Eingang zum Kesselraum. Nicht jeder Kessel verfügt über einen eigenen Hauptschalter.

Der Brenner läuft automatisch an, wenn „Autostart beim Hochfahren“ eingestellt ist.

Bitte prüfen Sie, ob das Display weiter leuchtet, wenn Sie den Kesselthermostaten auf „kalt“ stellen. Wenn nicht, unbedingt den Elektriker rufen !

7.2 Stopp des Brenners

Der Brenner kann wie folgt abgeschaltet werden:

A. Entweder den Schalter ON/OFF betätigen.

Im Display erscheint „Manuell abgeschaltet“. Alle Funktionen des Brenners werden abgeschaltet. Dieser Zustand wird als Ruhestellung (Standby) bezeichnet. Nach einmaliger Betätigung von ON/OFF nimmt Brenner seinen Betrieb an der Stelle wieder auf, an der er unterbrochen wurde. Je nach dem, wie lange er abgeschaltet gewesen ist, kann er z. B. seinen Betrieb fortsetzen, abkühlen, die Reinigung vornehmen oder einen neuen Start durchführen.

Wenn der Brenner abgeschaltet bleiben soll, ist die Stromversorgung mit dem Hauptschalter zu unterbrechen, nachdem im Display „Manuell abgeschaltet“ erschienen ist und die Kontroll-Leuchte rot leuchtet. Dadurch wird sichergestellt, dass der Brenner bei einem Stromausfall nicht unbeabsichtigt wieder eingeschaltet wird.

B. Oder im Menü „Betrieb beenden“ drücken.

Wenn man den Kessel von Asche befreien möchte, sollte der Brenner sich erst abgekühlt und gereinigt haben. Diese Funktion wird nur dann aktiviert, wenn der Brenner in Betrieb ist. Dazu wird das Menü durchgeblättert, bis „Betrieb beenden“ erscheint. Zur Aktivierung den Menüschalter drei Sekunden lang betätigen. Warten, bis das Gebläse den Brenner abgekühlt hat, nicht mehr arbeitet und die Ausschabung vorgenommen wurde. Das kann je nach aktueller Position des Programms bis zu zehn Minuten dauern. Im Display erscheint „Manuell abgeschaltet“ und die Kontroll-Leuchte leuchtet rot. Wenn der Brenner abgeschaltet bleiben soll, ist die Stromversorgung mit dem Hauptschalter zu unterbrechen, sobald im Display „Manuell abgeschaltet“ erschienen ist und die Kontroll-Leuchte rot leuchtet. Dadurch wird sichergestellt, dass der Brenner bei einem Stromausfall nicht unbeabsichtigt wieder eingeschaltet wird.



Den Strom erst abschalten, wenn „Manuell abgeschaltet“ im Display erscheint und die Kontroll-Leuchte rot leuchtet.

7.3 Manuelle Zündung des Brenners

Die manuelle Zündung sollte nur dann vorgenommen werden, wenn der Brenner nicht normal zündet (z. B. defekte Heizspirale), und darf nur bis zur Reparatur der Zündung benutzt werden.

Die Stromversorgung des Brenners einschalten und ON/OFF betätigen, um ihn wieder abzuschalten, weil die Automatik normalerweise auf „Autostart beim Hochfahren“ eingestellt ist. Im Display erscheint „Manuell abgeschaltet“. Die manuelle Zufuhr von Pellets ist nur im gestoppten Zustand möglich.

Dazu mehrfach den Menüschalter betätigen, bis „Manuelle Zufuhr“ erscheint. Den Schalter „+“ gedrückt halten, damit der Motor anspringt. Den Motor 35 bis 40 Sekunden laufen lassen. Den Schalter zur Abschaltung des Motors wieder freigeben. Den Brenner abtrennen und aus dem Kessel ziehen. Zu den zugeführten Pellets einen festen Feueranzünder beilegen und mit einem Streichholz anzünden.

Den Brenner wieder in den Kessel einsetzen und verriegeln. Der Brenner löst einen Alarm aus, weil er sich außerhalb des Kessels befunden hat.

Den Menüschalter mehrfach betätigen, bis „Manuelle Zündung aus“ erscheint. Durch Betätigung von „+“ erfolgt der Wechsel zu „Manuelle Zündung ein“. Anschließend den Menüschalter drei Sekunden lang drücken, bis „Im Speicher abgelegt“ erscheint.

Den Schalter ON/OFF zum Start betätigen. Der Brenner läuft mit einer Verzögerung von 3 Minuten an und nimmt allmählich seinen Betrieb auf.

Die Leistungsstufe entspricht der gewünschten Einstellung (statisch oder modulierend) mit Bereitschaft ohne Zeitbegrenzung. Dies darf während des Betriebs nicht geändert werden, wenn die Zündung nicht funktioniert.

7.4 Erhaltungsf Flamme, bzw. Gluterhaltung

Die Gluterhaltung hat eine Leistung von ca. 600 W. So kann der Brenner bei Neuaufrüstung ohne elektrische Zündung zügig wieder auf die Betriebsleistung hochfahren. Die Gluterhaltung wird jedoch nach werkseitig vorgegebener Zeit gestoppt, und der Brenner zum Stillstand gebracht, sollte innerhalb dieser Zeit keine Neuaufrüstung anstehen. Nach längerer Zeit erfolgt ein Neustart elektrisch. Das Erhaltungsf Feuer ist unbedingt auf Stabilität zu kontrollieren und die Parameter 50 bis 56 müssen eventuell individuell angepasst werden, da der Brennstoff nicht überall gleich ist. Bei Zweifeln bitte rückfragen oder den Parameter 56 auf 00:10h (10Min) stellen.



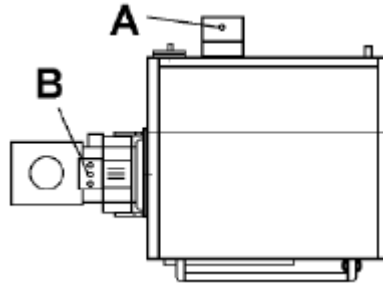
8. Luftzufuhr, Abgasanlage, Zugregler

8.1 Einstellung des Rauchgaszuges

Die Heizanlage sollte sich zur Einstellung des Rauchgasabzuges auf Betriebstemperatur befinden. Kesselwasser mindestens 60 °C.

Generell ist ein einstellbarer Zugregler, als Voraussetzung einer störungsfreien Verbrennung vorgeschrieben, (vgl. Abschnitt 4.2)!

Die Sonde des Messinstrumentes kesselnahe einbringen. Dazu die Messbohrung A (ca. 8-9mm) vorteilhaft durch den Kesselabgasstutzen bohren. Jede anschließende Undichtigkeit des Abgassystems verfälscht die Messung.



Den Zugregler auf ca 10 bis 15 Pa Unterdruck einstellen.
(10 Pa = 10 N/m² = 0,1mbar =1,0 mm Ws)

Wert im Inbetriebnahmeprotokoll unbedingt festhalten !!

8.2 Einstellung der Verbrennung

Undichte Kesselstellen verursachen Wirkungsgradverlust und falsche Meßergebnisse, weil die nicht an der Verbrennung beteiligte Luft die Rauchgase "verdünnt". Bei Unsicherheit in Bezug auf die Dichtheit des Kessels wird eine Inaugenscheinnahme der Flamme im Brenner empfohlen. Die Flamme sollte gelb sein. Zu viel Luft (zu viel Sauerstoff) verursacht kurze, helle, unruhige Flammen. Zu wenig Luft (zu wenig Sauerstoff) sorgt für lange, dunkle, rußige Flammen. Die Grundeinstellung des Brenners ab Werk ist oftmals optimal, doch kann auf eine Feineinstellung nicht verzichtet werden. Zunächst die Pelletsdaten (Volumengewicht und Energiegehalt) überprüfen und bei Bedarf Einstellung vornehmen (vgl. Abschnitt 4.5).

Die Anlage hochfahren, bis eine Kesselwassertemperatur von mindestens 60 °C erreicht ist. Danach die Flamme in Augenschein nehmen und kontrollieren. Falsch eingestellte Verbrennung riecht unangenehm, richtig eingestellte Verbrennung riecht aromatisch angenehm. Evtl. Nachregeln. Erst dann die Messsonde einführen, um das Messgerät zu schonen.

Entscheidend für eine optimale Verbrennung ist der CO Wert. Dieser schwankt, solange das Verbrennungs Luft Verhältnis (Lamda) nicht stimmt.

Einstellrichtung:

Von einer etwas zu "fetten" Flamme solange Brennstoff reduzieren (SMP#23#), bis das Kohlenmonoxid stabil wird.

Der Sauerstoff wird sich dann auf unter 9% einpendeln und ebenfalls stabil werden. Die CO Werte sollen unter 200ppm liegen. Tun sie das nicht, stimmt der Zug nicht (meistens zu hoch), oder der Zugregler ist nicht ordnungsgemäß montiert. Möglich sind auch Schwankungen durch starken Wind. Evtl. Windabweiser montieren.



Luftzufuhr

Damit der Brenner korrekt funktionieren kann, muss der Aufstellraum ausreichend mit Frischluft versorgt sein.

Die Richtlinien für Aufstellräume von Feuerstätten sind einzuhalten und es wird empfohlen, den zuständigen Bezirkskaminkehrermeister oder uns zu befragen.

Abgasanlage

Die Anlagen sind nach geltenden Normen von autorisierten Prüf- und Versuchsanstalten geprüft. Zugehörig gibt es Datenblätter zur Kaminberechnung. Berechnungen nach diesen Werten, geben keine Funktionsgarantie einer Abgasanlage. Spezifische Umstände, beispielsweise Wettereinflüsse, Windturbulenzen oder Hanglagen können die Wirkung des Kamins nicht nur beeinflussen, sondern dessen Funktion aufheben.

Großzügige Formulierung kann Ärger vorbeugen.

Ein Kamin mit einem Innendurchmesser von 140mm bis 180mm erzielt erforderlichen Unterdruck ab einer Höhe von etwa 7m. Verwendet werden kann ein modernes, Feuchte unempfindliches und wärmegeädämmtes Kaminsystem oder auch ein nachträglich eingezogenes Edelstahlsystem, mit Zulassung für Festbrennstoff.

Bei Druckschwankungen, kann es zur Auslösung der Überwachungseinrichtung führen.

Diese Meldung bedeutet keinen Brennerausfall sondern Ausfall, beziehungsweise Fehlfunktion, der Abgasanlage.

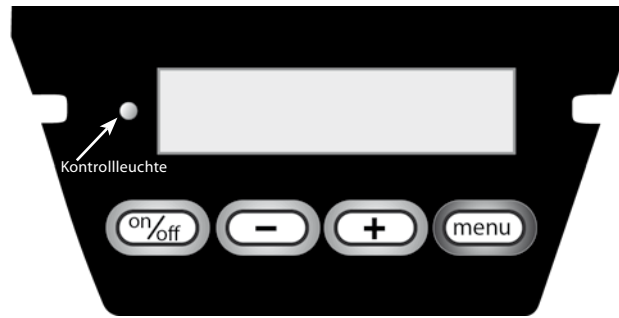
Zugregler

Um den Unterdruck zu stabilisieren, muss ein Zugregler (erhältlich bei der Firma newecotec) eingebaut sein.

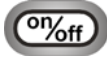
Bei Dimensionierungsproblemen, Rückfragen bitte vor Ausführung der Anlage.



9. Bedienfeld (Display) mit Bedienebene



Kontroll-Leuchte: Grün = Normalbetrieb, Gelb = Warnung, Rot = Fehleranzeige



on/off bzw. Notaus oder Die Servicestoptaste. Betätigung des Tasters führt zum sofortigen Abbruch aller Vorgänge (totaler Stop). Z.B: lassen sich in dieser Position das Fördersystem oder die Dosierschnecke manuell bedienen. Bei erneuter Betätigung wird Betrieb nahtlos wieder fortgesetzt, außer der Brenner ist bereits zu weit abgekühlt.

Achtung: Kesseltür nur abgekühltem Brenner öffnen.



Wert verringern oder blättern im Servicemenü.



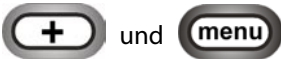
Wert erhöhen oder blättern im Servicemenü.



Im Anwendermenü: Seite weiterblättern durch „tippen“
Im Servicemenü: Wert freigeben durch „tippen“ (Zahlenwerte blinken).
Im Anwender- und Fachmannmenü Wert speichern durch längeres (ca. drei Sekunden lang) „nachhaltiges“ drücken.



Zum Aufruf oder Verlassen des Fachmannmenüs beide Schaltflächen gleichzeitig mindestens drei Sekunden lang drücken.



Wenn man den Strom zuschaltet und der Brenner hochfährt, zeigt er zunächst die Softwareversion an. Z.B. Newecotec, Ver. 2.10 DE. Hält man die Tasten „+“ und „menü“ mindestens 3s gedrückt, bevor diese Anzeige verschwindet, so hat man ein RESET ausgeführt.

Achtung: Zurücksetzen auf Werkseinstellung, alle nachträglich vorgenommenen Einstellungen gehen verloren !!

Danach ist zunächst die gewünschte Sprache Par. 58 einzustellen.



Der Status wird nach fünf Minuten ohne Schalterbetätigung automatisch rückgestellt.

Das Menüprogramm des Brenners hat drei Ebenen: das Anwendermenü des Betreibers, das Servicemenü erste und zweite Ebene für den Kundendiensttechniker. Einstellungen im Servicemenü sollten nur von geschultem Personal ausgeführt werden.

9.1 Anwendermenü mit seinen Unterseiten und Einstellparametern.

Aufruf des Servicemenüs:

Nach Stromzuschaltung fährt der Brenner hoch und befindet sich nach ca. 1,5 Minuten von selbst in diesem Menü und zwar auf der ersten Seite, der Betriebszustandsanzeige. In der ersten Zeile steht der Betriebszustand, z.B. „Start, erster Versuch“ oder „Betrieb mit 12kW“ und in der zweiten Zeile sehen Sie einen hin und her laufende Pfeilsymbole. Nach etwa fünf Minuten ohne Tastenbetätigung wird automatisch ins Anwendermenü rückgestellt. Aus jeder beliebigen Stelle aus Fachmanmenü durch gleichzeitiges drücken von „+“ und „-“ Taste.

Kontrast einstellen

Der Displaykontrast wird hier (und nur hier in der Betriebsanzeige) eingestellt. Dazu drücken Sie „+“ (heller) oder „-“ (dunkler) bis zum gewünschten Niveau. Wenn versehentlich jemand die Anzeige verstellt und abgespeichert hat, dann ist das Display evtl. nicht mehr zu lesen. Beachten Sie dann den ersten Punkt oben unter Aufruf.

Wichtig:

Einstellungen speichert man immer !! durch nachhaltiges drücken der Menütaste.

Anzeige Display + Werkseinstellung	Parameterbeschreibung
Betrieb mit 12kW << >>	Hier wird angezeigt was der Brenner gerade macht, bzw. Infos gegeben. Hinweis: Hier kann nichts verstellt werden Bitte beachten Sie auch sonstige Betriebsanzeigen unter D.
Zieltemp.(45°C) 68°C<73°C<78°C	Istwert hier 45oC und Wahl der Kesselzieltemperatur hier 73oC. Arbeitsbereich +/- 5K, darum 68oC bis 78oC.
Pelletverbrauch (3,23t) 16,72t	Verbrauchte Brennstoffmenge seit letzter Rückstellung und Gesamtverbrauch seit Inbetriebnahme. "menü" lange drücken ergibt Rückstellung.
Leistungswahl 14 kW	Wahl der Leistungsstufe bei nicht modulierendem Betrieb. Hier z.B. 14kW.
Ascheschaber 18kg (12,34kg)	Aschereinigung hier nach 18kg 12,34kg seit letzter Reingung verbraucht.
Volumengewicht 675 g/l	Hier spezifisches (tatsächlich selbst ausgewogenes) Gewicht eingeben. Dazu Pellets aus dem Fallschlauch ablassen !
Brenn-, Heizwert 4,8 Wh/g	Heizwert vom Lieferanten erfragen oder auf Lieferschein.
Autostart j/n	Hier wird festgelegt, ob der Brenner automatisch gestartet werden soll, wenn die Stromversorgung eingeschaltet wird. Hier sollte im Normalfall ja stehen.
Manueller Start j/n	Diese Funktion ermöglicht den Start , wenn die automatische Zündung nicht erfolgt. Die Zündung erfolgt dann manuell mit einem festen Feueranzünder. Der Ascheschaber ist unterdrückt und der Gluthaltmodus wird aufrechterhalten.
Betriebsabbruch "menü"@ 3s=ja	Regulärer Brennerstopp mit Auskühlprogramm wird durch 3s drücken der "menü"-Taste ausgelöst. Z.B. vor Wartungsarbeiten
Dosierung	Nach drücken der „on/off“ Taste, erscheint auch diese Seite.
manuell j/n	Drücken der „+“ Taste schaltet die Dosierschnecke ein.
externe Zufuhr manuell j/n	Nach drücken der „on/off“ Taste, erscheint auch diese Seite. Drücken der „+“ Taste schaltet die externe Zufuhr ein, außer der Niveausensor leuchtet, dann vorher etwas Pellets ausräumen.

10. Warn- und Störmeldungen

Wenn die Signalleuchte gelb leuchtet, dann bedeutet dies eine Warnung. Es sollte etwas dagegen unternommen werden. Der Brenner befindet sich im Notbetrieb. Bei roter Leuchte liegt seine Störung vor. Der Brenner ist außer Betrieb.



Displaytext	Erklärung
!!! Problem !!! Ascheschaber	Ascheschaber schwergängig. Mehr als ein Versuch war erforderlich um den Reinigungsvorgang zu beenden. Neue Serie nach ca. 10 min.
!!! Fehler !!! Ascheschaber	Ascheschaber blockiert, Reinigungsversuche konnten nicht vollendet werden.
!!! Problem !!! Startesequenz	Es waren mehr als ein Versuch notwendig, bis die Zündung erfolgte.
!!! Fehler !!! Startesequenz	Drei fehlerhafte Startversuche, trotzdem keine Zündung.
!!! Problem !!! Gebläse hängt	Das Gebläse hängt fest, Nachstarts des Gebläses bei erhöhter Spannung erfolglos. Alle Brenneraktionen sind während der Nachstarts unterdrückt.
!!! Fehler !!! Gebläse steht	Nach mehreren erfolglosen Nachstarts des Gebläses wurde Verbrennung abgebrochen.
!!! Problem !!! Flamme aus	Flammwächter hat während des Betriebes ausgelöst. D.h. Temperatur der Brennschale ist unter zulässigen Wert gefallen (Flamme ist aus gegangen).
!!! Problem !!! schlechter Zug	Überhitzung im Fallschacht. Das kann durch zu geringen Abzug geschehen sein. Der Brenner senkt die Leistung. Fällt die Temperatur wieder, erfolgt Rückkehr zu zum Normalbetrieb. Warntext muss quittiert werden durch zweimalig ON/OFF-Taste drücken.
!!! Service !!! ausführen!	Nach Verbrauch von 6 t Pellets ist ein Brennerservice, Abga-seinstellung, Kesselreinigung empfohlen.
!!! Fehler !!! Abkühlung	Dem Gebläse ist die notwendige Abkühlung vor der Entschung innerhalb 20 min nicht gelungen .
!!! Fehler !!! externe Zufuhr	Die externe Zufuhr, z.B. Förderschnecke konnte in der ein gestellten Zeiten den Brennerstutzen nicht füllen. Niveau sensor meldet nicht.
!!! Fehler !!! Überhitzung	Überhitzung im Fallschacht, Temperatur übersteigt zugelassenen Wert
Strom- unterbrechung	Stromunterbrechung vom Brenner versorgten Stromnehmern.
!!! Fehler !!! Elektronik	Fehler bei vom Brenner versorgten Stromverbrauchern
!!! Fehler !!! Temp. sensor	Fehler bei den Temperatursensoren des Brenners (Brennkopf oder Fallschacht), z.B. Schwankende Werte

Manuelle Reinigung des Ascheschubrostes

Sollte der Ascheschaber festklemmen:

Bei schlecht eingestelltem Brenner, unzureichender Pelletqualität oder Fremdkörpern im Brenner kann es zur Schwergängigkeit oder sogar zur Blockierung des Schubrostes kommen. Sollten Sie laute Schabgeräusche feststellen, bitte warten Sie nicht, mit der Reinigung, da sonst die Mechanik unnötigem Verschleiß ausgesetzt ist.

Kühlen Sie den Brenner ab (siehe Abschnitt 5.2. B)! Sodann unterbrechen Sie die Netzversorgung. Fahren Sie den Brenner aus dem Kessel. Befeuchten Sie die Laufflächen des Rostes links, rechts und hinten mit ca. 150 ml Wasser, (etwa 1 Kaffeetasse). Lassen Sie das 10 bis 15 Minuten einwirken. Leichte mechanische Manipulationen erleichtern zusätzlich den Vorgang. Montieren Sie den Brenner wieder am Kessel und versuchen Sie einen Neustart.

Achtung! Seitliches hämmern am Brennerkopf und auch von der Unterseite unterstützt den Vorgang. Dabei lockern sich die wasserlöslichen Ablagerungen. Bitte niemals den Rost direkt mit dem Hammer berühren, das beschädigt den Antrieb!

Wie kann man Verkrustungen vermeiden?

Optimieren Sie die Verbrennungseinstellungen (Volumen/Gewicht etc.). Sollte dies nicht wirken, setzen Sie die Länge der Reinigungsintervalle (pro Verbrauchsgewicht, Anwendermenü) herab, damit der Brenner öfter gereinigt wird.



