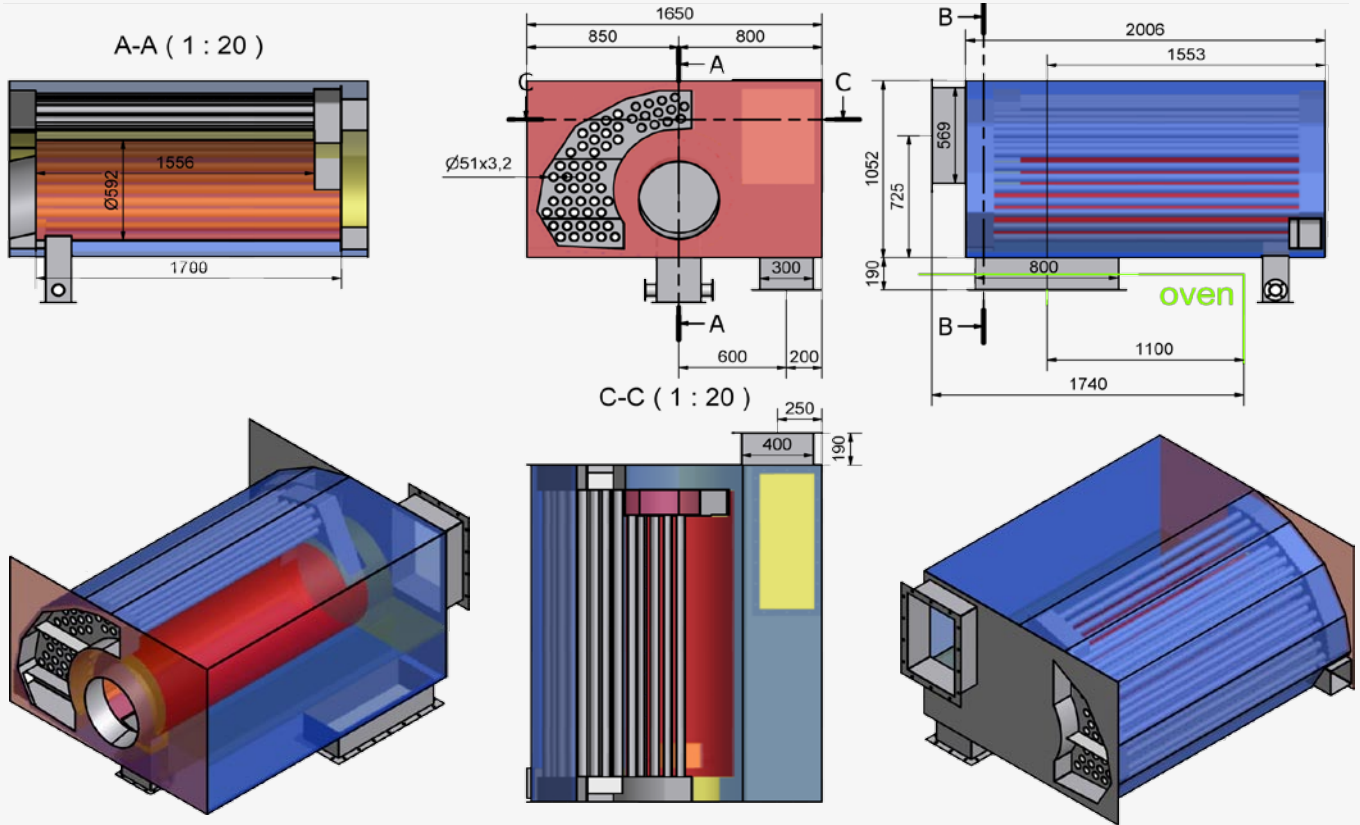


Janfire - Air - System

Warmluft und Trocknungssysteme
technische Daten

Wärmetauscher



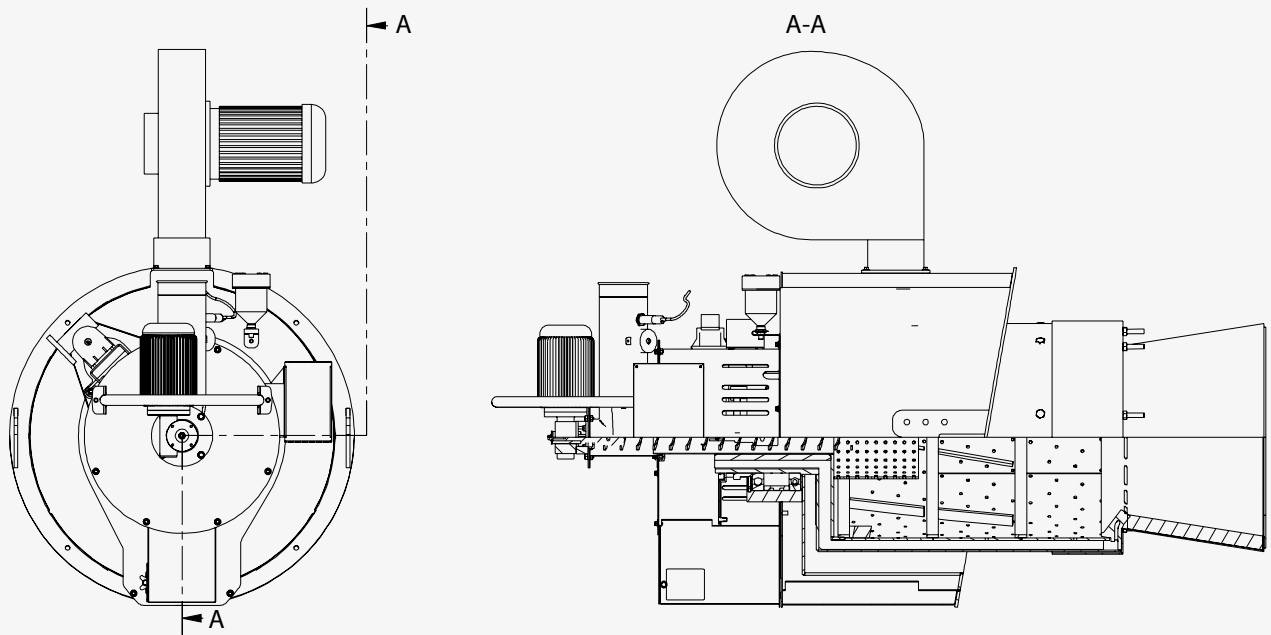
technische Daten Verbrennung

Energiegehalt	KWh/kg	4,79	4,79	4,79
Pelletverbrauch	kg/h	41,75	49,12	65,50
Brennerleistung	KW	200	235	314
Abgastemperatur	°C	350	350	350
Verbrennungsluft 20 °C	m³/h	238	280	373
Abgasmassestrom	kg/h	321	378	504
Abgasvolumenstrom 350 °C	m³/h	580	682	910
Abgasvolumenstrom	mN³/h	240	282	376
Abgasverlust bei 350 °C	KW	40,6	48	63,7
Leistung max. Ofen	KW	159	188	250

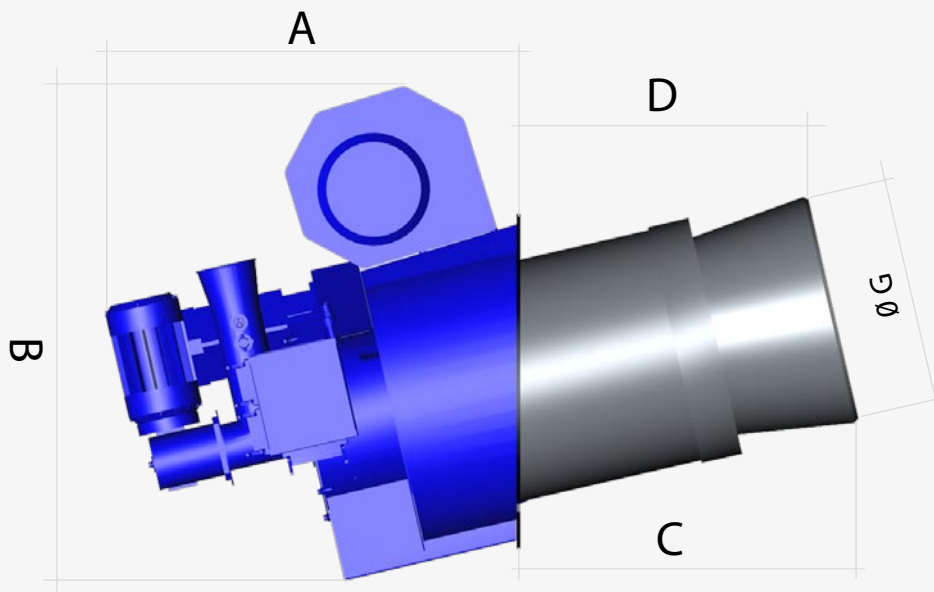
technische Daten Wärmetauscher

Abgasmassestrom	kg/h	321	378	504
Leistung Wärmetauscher	KW	159	188	250
Lufttemperatur Eintritt	°C	290	290	270
Lufttemperatur Austritt	°C	350	350	350
Warmluftmassestrom	kg/h	95.63,61	11.251	11.252
Warmluftvolumenstrom norm	mN³/h	7396	8.702	8.702
Warmluftvolumenstrom 350°C	m³/h	16879	19.858	19.859
Warmluftvolumenstrom 290°C	m³/h	15253	17.945	17.309

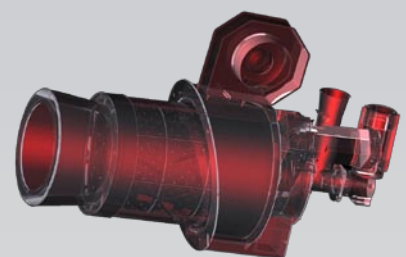
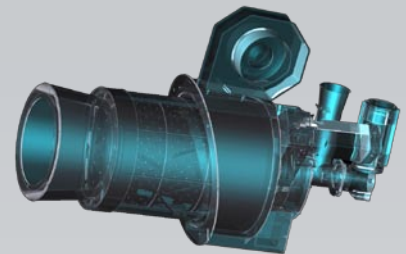
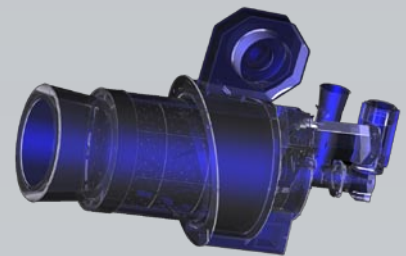
Schnittdarstellung Brenner 300kW



Maße Brenner 40kW bis 600kW



Brennerleist.	A (mm)	B (mm)	C (mm)	D (mm)	E (mm)	F (mm)	ØG (mm)
40 kW	420	500	320	265	340	250	200
60 kW	650	680	350	265	450	290	250
100 kW	650	700	450	360	450	320	300
150 kW	650	800	500	400	520	380	350
200 kW	750	820	500	400	520	440	405
300 kW	1000	1250	620	560	700	520	490
400 kW	1000	1250	660	570	700	600	550
600 kW	1200	1400	850	800	900	775	670



Vertrieb:

fon: +49 351 31 41 61 3
fax: +49 351 31 41 61 4
funk: +49 151 24 19 01 51

www.janfire.de.com
info@janfire.de.com

Janfire GmbH
Bassin 44
18513 Wendisch-Baggendorf
Telefon: 038326 / 8 51 61
Fax: 038326 / 8 51 62